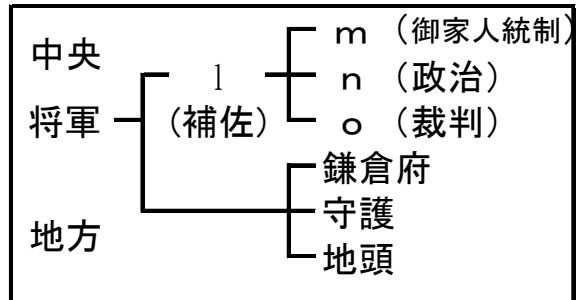


# 試験対策 室町時代

## <室町幕府の成立P82~P89>

- ・鎌倉幕府のおとろえ  
 ~元寇げんこうによって御家人の不満が増大  
 なぜ⇒ a \_\_\_\_\_
- ・鎌倉幕府、1297年 b \_\_\_\_\_ で借金チャラ（信用できない）
- ・ここで立ち上がったのは  
 c \_\_\_\_\_ 天皇と武士の d \_\_\_\_\_ （俺を忘れるなよ！）  
 ↓ 1333年幕府滅亡  
 まずは天皇が政治、 e \_\_\_\_\_ を開始  
 しかし、 f \_\_\_\_\_ ため2年で失敗。  
 ↓ (d) は失望！よし、京都で新天皇をつくっちゃえ！（北朝）  
 負けるか！（c）天皇は逃げて奈良（g \_\_\_\_\_）で南朝をつくる。  
 ・京都（北朝）と奈良（南朝）に二人の天皇！？  
 この対決を h \_\_\_\_\_ という。
- 1338年、 i \_\_\_\_\_ に任命され幕府をひらく。  
 ↓ 鎌倉時代の守護はパワーアップして、 j \_\_\_\_\_ となる。  
 孫の3代将軍、 k \_\_\_\_\_ は南北朝を統一。
- ・京都の室町に役所を移したので、足利の時代を室町時代という。

- ・ しくみ  
 l \_\_\_\_\_ m \_\_\_\_\_  
 n \_\_\_\_\_ o \_\_\_\_\_



- ・ 室町時代の貿易  
 3代将軍（k）は中国 p \_\_\_\_\_ と  
 貿易を行う。

（方法）倭寇わこう・勘合かんごうを用いて説明せよ！

a \_\_\_\_\_ （r \_\_\_\_\_ 貿易）

（日本から明へ）銀や銅 （明から日本へ）銅銭きいとや生糸  
 ~もうけたお金で京都に金閣を建立

ところで世界の様子は・・・

- ・ 当時の朝鮮半島 → (李氏りし) 朝鮮 文字は s \_\_\_\_\_
- ・ 沖縄 → 琉球王国りゅうきゅう ~ 貳千円札の守礼門しゅれいもんがある

そんでもって、農村の様子は・・・

- ・ 自治的な村 t \_\_\_\_\_ をつくって団結した。  
 長老を中心に、神社や寺で u \_\_\_\_\_ をひらいた。「村おきて」という決まり。  
 農民の中には武器を持つ、 v \_\_\_\_\_ というものも現れた。  
 武器を持ったら要求を押し通せ！「年貢軽くしろ～！」「徳政令とくせいらい出せ～！」  
 たびたび、 w \_\_\_\_\_ が起こった
- ・ その他、山城やましう（京都）で応仁の乱にうんざり、 x \_\_\_\_\_ がおこる。  
 加賀かが（石川）では y \_\_\_\_\_ がおこる。

ついでに、町の様子は・・・

- ・室町時代の同業者組合 z \_\_\_\_\_ ができる。  
堺さかいや博多はかたはA \_\_\_\_\_、奈良い、伊勢神宮せじんぐう、宇治山田うじやまだはB \_\_\_\_\_ が発達。
- ・豊かな商工業者をC \_\_\_\_\_ という。(→江戸時代は株仲間かぶなかま)
- ・運送業者も、問丸とまる(鎌倉とんや) → 問屋(室町)
- ・高利貸を営む、D \_\_\_\_\_ や \_\_\_\_\_ の出現

### <応仁の乱P90~P93>

- 鎌倉時代の守護 → 室町時代のE \_\_\_\_\_ → 戦国時代の戦国大名  
力をもった(E)が将軍の後継争い
- ・8代将軍F \_\_\_\_\_ のときに、細川氏対山名氏の対立で  
~1467年G \_\_\_\_\_ が始まる。(11年の戦いで京都焼け野原)
- ・(G)をきっかけに、以後100年間をH \_\_\_\_\_ 時代という。
- ・(H)時代の風潮ふうちょうは、下のものが上のものを倒すI \_\_\_\_\_ (漢字指定)  
↓ スキあらば倒されるので団結  
J \_\_\_\_\_ を作って家臣の取り締まり!

### <室町時代の文化P94~P95>

- 特徴~K \_\_\_\_\_ と \_\_\_\_\_ の文化が混ざり合っている。  
(後醍醐天皇や足利尊氏がいたからね)
- ・3代足利義満の時代は北山文化  
京都ろくおんじの鹿苑寺こんりゅうにL \_\_\_\_\_ を建立
- ・8代足利義政の時代は東山文化  
禅宗の影響がでてきたので、M \_\_\_\_\_ は(N \_\_\_\_\_ 造)  
O \_\_\_\_\_ (墨すみで絵を書く)のP \_\_\_\_\_ さん  
観阿弥かんあみ・世阿弥ぜあみのQ \_\_\_\_\_  
連歌れんが・狂言きょうげん・お伽草子ときそうしなどは室町のキーワード

## 解 答

- a、御家人は借金までして戦ったが、御恩である土地をもらえなかったため。 b、徳政令  
c、後醍醐天皇ごたいごてんのう d、足利尊氏 e、建武の新政 f、公家中心で武士の反感をかった  
g、吉野よしの h、南北朝の内乱 i、征夷大將軍 j、守護大名 k、足利義満  
l、管領かんれい m、侍所さむらいどころ n、政所まんどころ o、問注所もんちゅうじょ p、朗  
q、倭寇と区別するために勘合という合札を用いた貿易。 r、勘合 s、ハンゲル  
t、惣そう u、寄合よりあひ v、地侍じざむらい w、土一揆どいつぎ x、山城の国一揆 y、加賀の一向一揆いっこういっぎ  
z、座ざ A、港町みなとまち B、門前町もんぜんまち C、町衆まちしゅう D、土倉とそうや酒屋さかや E、守護大名  
F、足利義政 G、応仁の乱 H、戦国 I、下剋上 J、分国法ぶんこくほう  
K、公家と武家 L、金閣 M、銀閣 N、書院 O、水墨画すいぼくが P、雪舟せつしゅう Q、能楽のうがく